

Авангард 4

Кресло-коляска активного типа

Артикул: 480F160=0_AA01_C



Стандартная комплектация

- Рама из дюралюминия с двойной крестовиной
- Изгиб передней части рамы на выбор
- Дюралюминиевая подножка:
 - Сплошная (модель DS)
 - отдельные подножки, откидные, быстросъемные (модель DV)
- Адаптивная обшивка спинки
- Боковые панели прямые, алюминиевые
- Колеса приводные с быстросъемными осями
- Тормоз на уровне коленей пользователя 4.0
- Ремень для поддержки голени

Конструкция складная, максимальный вес пользователя — 140 кг

<p>Стоимость в базовой комплектации (включая боковые панели прямые и стандартную подножку)</p> <p>133 000 руб.</p> <p><small>Цены указаны в рублях С действительны с 1/1/2019 по 31/12/2019</small></p>	<p>Номер счета:</p> <hr/>
---	---------------------------

<input type="checkbox"/> Дополнительные опции	
<input type="checkbox"/> Индивидуальные параметры в приложении	
ФИО, возраст и контакты	
Запись в ИПР	
Адрес доставки, паспортные данные для транспортной компании	
Ответственный менеджер	Имя, дата, подпись

Вид передней части рамы			Цена
МА 01	<input type="checkbox"/>	DS 70°	—
МА 03	<input type="checkbox"/>	DS 80°	—
МА 000	<input type="checkbox"/>	DV	6 400 руб.

Изгиб передней части рамы			Цена
МА 14	<input type="checkbox"/>	0 см изгиб	—
МА 15	<input type="checkbox"/>	2 см изгиб	—

Коды номеров, содержащиеся в этой форме заказа, не предназначены для использования в качестве артикулов для заказов на запасные части.

Для заказа запчастей используйте артикулы запасных частей.

Информация

Высота сиденья спереди, см	3"	4"	5"	5,5"	6"
38,0	X				
39,0	X				
40,0	X				
41,0	X	X			
42,0		X			
43,0	X	X	X		
44,0	X	X	X	X	X
45,0		X		X	
46,0		X	X	X	X
47,0	X	X	X	X	X
48,0			X	X	X
49,0		X	X	X	X
50,0		X	X	X	X
51,0			X		X
52,0			X	X	X
53,0				X	
54,0					X

Представленные параметры являются приблизительными, они были рассчитаны теоретически. Максимальная погрешность расчетов 1 см. Высота сиденья спереди зависит от выбранного размера передних колес, длины вилки и монтажного положения колеса в вилке. Возможность установки сиденья на той или иной высоте при выбранных параметрах см в следующих таблицах.

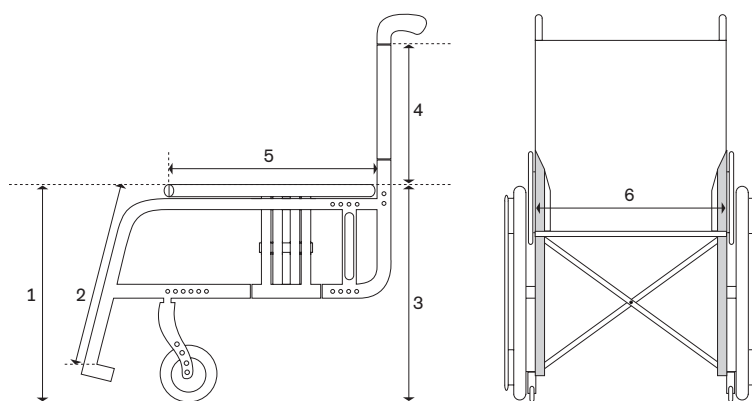
Высота сиденья спереди определена без учета толщины подушки при наклоне сиденья 0°.

Для выбора положения приводного колеса в адаптере (в горизонтальной плоскости), смотри схему.

Высота сиденья сзади (ВССЗ) зависит от выбранного размера приводного колеса его монтажного положения в адаптере. Возможные параметры представлены в следующей таблице.

Замеры кресла-коляски*

- 1 Высота сиденья спереди (ВСС) = от пола до верхней части обшивки сиденья спереди
- 2 Длина голени (ДГ) = от верхней части обшивки сиденья спереди до верхней части опоры для стоп (без подушки)
- 3 Высота сиденья сзади (ВССЗ) = от пола до верхней части обшивки сиденья сзади
- 4 Высота спинки (ВС) = от верхней части рамы сиденья до верхней части обшивки спинки
- 5 Глубина сиденья (ГС) = от передней части обшивки сиденья до рамы спинки
- 6 Ширина сиденья (ШС) = расстояние между внешними краями рамы сиденья



* Данная информация поможет определить размеры кресла, необходимые пользователю. Компания ОТТО БОКК гарантирует конфиденциальность предоставленной информации.

Тип модели			Цена
МА 110	<input type="checkbox"/>	Стандартная версия	—
МА 111	<input type="checkbox"/>	CLT версия, вкл. обязательный выбор опций: МА 114- без адаптера, МА 100 – CLT крестовина, МН 05 – тормоз «ножницы», МЕ 04 – карбоновая боковая панель, МГ 15 – спицы Infinity Ultralight, МГ 200 – покрышки Schwalbe ONE 1”	66 600 руб.
МА 112	<input type="checkbox"/>	CLT Ultra версия, вкл. обязательный выбор опций: МА 114 – без адаптера, МА 100 – CLT крестовина, МН 05 – тормоз «ножницы», МЕ 04 – карбоновая боковая панель, МГ 15 – спицы Infinity Ultralight МГ 200 – покрышки Schwalbe ONE 1” МС 18 – обшивка спинки Ultralight, МД 18 – обшивка сиденья Ultralight, МД 50 – короткие ручки для сопровождающего, МД 12 – спинка с фиксированным углом наклона	76 500 руб.

Дизайн адаптера приводного колеса			Цена
МА 113	<input type="checkbox"/>	Адаптер с возможностью выполнения регулировок	—
МА 114	<input type="checkbox"/>	Без адаптера приводного колеса, с фиксированными установками (приводные колеса устанавливаются в определенную позицию по горизонтали и вертикали)	14 700 руб.

Крестовина			Цена
МА 100	<input type="checkbox"/>	CLT (максимальный вес пользователя: 100 кг, до ширины сиденья 42 см вкл.)	6 200 руб.
МА 101	<input type="checkbox"/>	Двойная	—

Тип кресла-коляски (для случаев, когда необходима заниженная высота сиденья для вспомогательного управления здоровой ногой)			Цена
	<input type="checkbox"/>	Стандарт	—
МВ 50	<input type="checkbox"/>	Заниженная высота сиденья	—

Ширина сиденья в см (ШС)	
<input type="checkbox"/> 32 <input type="checkbox"/> 34 <input type="checkbox"/> 36 <input type="checkbox"/> 38 <input type="checkbox"/> 40 <input type="checkbox"/> 42 <input type="checkbox"/> 44 <input type="checkbox"/> 46 <input type="checkbox"/> 48 <input type="checkbox"/> 50 <input type="checkbox"/> 52	

Глубина сиденья в см (ГС)	
<input type="checkbox"/> 36 <input type="checkbox"/> 38 <input type="checkbox"/> 40 <input type="checkbox"/> 42 <input type="checkbox"/> 44 <input type="checkbox"/> 46 <input type="checkbox"/> 48 <input type="checkbox"/> 50 <input type="checkbox"/> 52 <input type="checkbox"/> 54	

Высота сиденья спереди в см	
<input type="checkbox"/> 38 <input type="checkbox"/> 39 <input type="checkbox"/> 40 <input type="checkbox"/> 41 <input type="checkbox"/> 42 <input type="checkbox"/> 43 <input type="checkbox"/> 44 <input type="checkbox"/> 45 <input type="checkbox"/> 46 <input type="checkbox"/> 47 <input type="checkbox"/> 48 <input type="checkbox"/> 49 <input type="checkbox"/> 50 <input type="checkbox"/> 51	
<input type="checkbox"/> 52 <input type="checkbox"/> 53 <input type="checkbox"/> 54	

Аксессуары рамы			Цена
МА 50	<input type="checkbox"/>	Транзитные колеса, пара (невозможна одновременная установка с антипрокидывателем)	7 800 руб.
МА 51	<input type="checkbox"/>	Опрокидыватель, справа	+ 270 г 2 800 руб.
МА 52	<input type="checkbox"/>	Опрокидыватель, слева	+ 270 г 2 800 руб.
МА 55	<input type="checkbox"/>	Антипрокидыватель, справа	+ 517 г 6 200 руб.
МА 56	<input type="checkbox"/>	Антипрокидыватель, слева	+ 517 г 6 200 руб.
МА 57	<input type="checkbox"/>	Тростедержатель с опрокидывателем, справа	3 200 руб.
МА 58	<input type="checkbox"/>	Тростедержатель с опрокидывателем, слева	3 200 руб.
МА 60	<input type="checkbox"/>	Мягкая обивка рамы, длинная	+ 42 г 2 900 руб.
МА 60	<input type="checkbox"/>	Мягкая обивка рамы, короткая	+ 42 г 2 900 руб.

Информация

Высота сиденья сзади при стандартной установке

		Диапазон установки	Диапазон установки при наличии z50
Размер приводного колеса	22"	36 – 47 см	43, 45, 47, 49 см
	24"	38 – 49 см	45, 47, 49, 51 см
	25"	40 – 51 см	—

Высота сиденья сзади при удлиненной колесной базе

Положение адаптера	Размер приводного колеса		
	22"	24"	25"
1	37 см	39 см	40 см
2	40 см	42 см	42 см
3	42 см	44 см	45 см
4	46 см	46 см	48 см
5	47 см	49 см	50 см

Высота сиденья сзади при установке амортизатора приводных колес

Положение адаптера	Размер приводного колеса		
	22"	24"	25"
1	40 см	42 см	43 см
2	42 см	44 см	45 см
3	44 см	46 см	47 см
4	46 см	48 см	49 см
5	48 см	50 см	51 см

Высота сиденья сзади при выборе версии CLT, CLT Ultra

Возможен выбор положения колеса	Размер приводного колеса		
	22"	24"	25"
1	36 см	38 см	40 см
2	37 см	39 см	41 см
3	38 см	40 см	42 см
4	39 см	41 см	43 см
5	40 см	42 см	44 см
6	41 см	43 см	45 см
7	42 см	44 см	46 см
8	43 см	45 см	47 см
9	44 см	46 см	48 см
10	45 см	47 см	49 см
11	46 см	48 см	50 см
12	47 см	49 см	51 см

Передние колеса			Цена
MF 01	<input type="checkbox"/>	3" роликовые колеса	—
MF 30	<input type="checkbox"/>	4" литая резина, цвет черный	—
MF 35	<input type="checkbox"/>	4" мягкая резина, алюминий	8 100 руб.
MF 31	<input type="checkbox"/>	5" литая резина, цвет черный	—
MF 36	<input type="checkbox"/>	5" мягкая резина, алюминий	8 100 руб.
MF 04	<input type="checkbox"/>	5.5" мягкая резина, цвет серый	—
MF 05	<input type="checkbox"/>	6" пневматические, цвет серый	—
MF 32	<input type="checkbox"/>	6" литая резина, цвет черный	—
MF 37	<input type="checkbox"/>	6" мягкая резина, алюминий	8 100 руб.
Тип вилки переднего колеса			
MF 90	<input type="checkbox"/>	Вилка на оси с резьбой	

Высота сиденья сзади, в см	
<input type="checkbox"/> 36	<input type="checkbox"/> 37
<input type="checkbox"/> 38	<input type="checkbox"/> 39
<input type="checkbox"/> 40	<input type="checkbox"/> 41
<input type="checkbox"/> 42	<input type="checkbox"/> 43
<input type="checkbox"/> 44	<input type="checkbox"/> 45
<input type="checkbox"/> 46	<input type="checkbox"/> 47
<input type="checkbox"/> 48	<input type="checkbox"/> 49
<input type="checkbox"/> 50	<input type="checkbox"/> 51

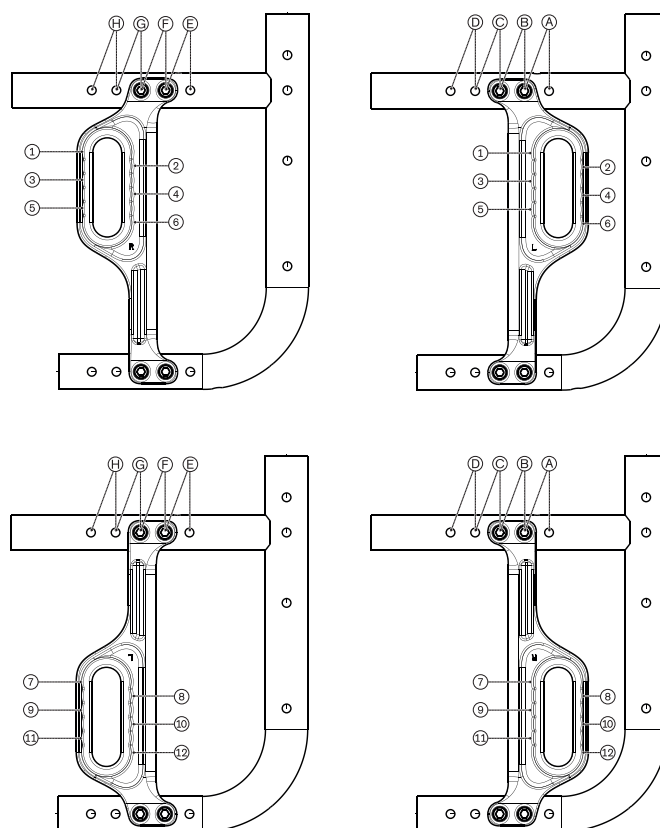
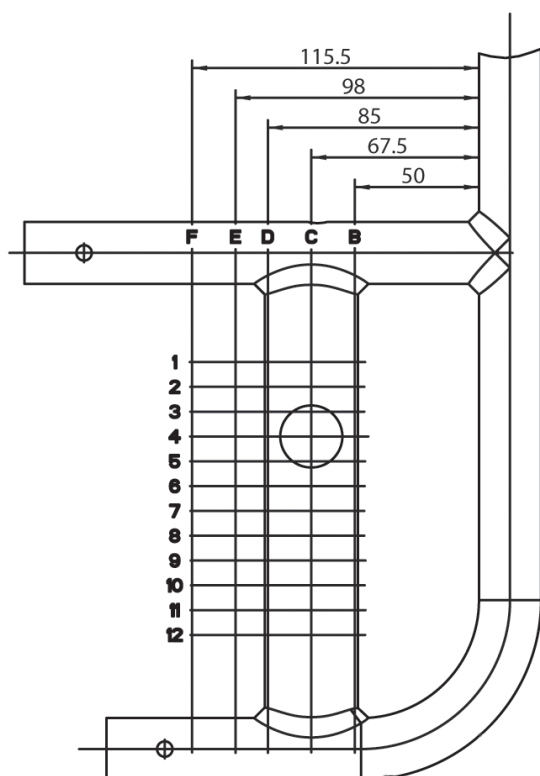
Размер приводного колеса			Цена
MG 01	<input type="checkbox"/>	22"	—
MG 02	<input type="checkbox"/>	24"	—
MG 00	<input type="checkbox"/>	25"	—

Развал приводных колес	<input type="checkbox"/> 0°	<input type="checkbox"/> 2°	<input type="checkbox"/> 3°	<input type="checkbox"/> 4°
------------------------	-----------------------------	-----------------------------	-----------------------------	-----------------------------

Горизонтальное положение приводного колеса (для версии с адаптером приводного колеса)	
<input type="checkbox"/> A	<input type="checkbox"/> B
<input type="checkbox"/> C	<input type="checkbox"/> D
<input type="checkbox"/> E	<input type="checkbox"/> F
<input type="checkbox"/> G	<input type="checkbox"/> H
или (при выборе z50, eSupport) <input type="checkbox"/> активное <input type="checkbox"/> пассивное	

Положение приводного колеса для модели CLT с фиксированной рамой

Начиная с позиции E, адаптер приводного колеса должен быть пере-ставлен с правой стороны на левую, с левой стороны на правую



Спицы приводного колеса			22"	24"	25"	Цена
MG 06	<input type="checkbox"/>	Hollow rims	.	.	.	—
MG 10	<input type="checkbox"/>	Spinergy SPOX – 360 г		.	.	25 000 руб.
MG 11	<input type="checkbox"/>	Spinergy LX – 400 г		.	.	42 700 руб.
MG 12	<input type="checkbox"/>	Spinergy LXL Blade, черные спицы – 660 г		.	.	48 300 руб.
MG 12	<input type="checkbox"/>	Spinergy LXL Blade, белые спицы – 660 г		.	.	48 300 руб.
MG 15	<input type="checkbox"/>	Infinity Ultralight – 720 г	.	.	.	5 800 руб.
MG 150	<input type="checkbox"/>	Infinity Ultralight, цветные – 720 г		.		9 900 руб.
Цвета набора: обод Infinity Ultralight / вилка переднего колеса (цвет спиц черный)			22"	24"	25"	Цена
	<input type="checkbox"/>	Светло-оранжевый с блестками (Sparkle light orange)		.		—
	<input type="checkbox"/>	Морской волны (Marine blue)		.		—
	<input type="checkbox"/>	Красный (Candy red)		.		—
	<input type="checkbox"/>	Зеленый с мелкими блестками (Sparkle granny-smith)		.		—
MG 80	<input type="checkbox"/>	С дополнительным барабанным тормозом для сопровождающего лица	.	.		21 100 руб.
MG 83	<input type="checkbox"/>	Привод под одну руку с двойным ободом, слева	.	.		45 200 руб.
MG 83	<input type="checkbox"/>	Привод под одну руку с двойным ободом, справа	.	.		45 200 руб.
Покрышки приводных колес			22"	24"	25"	Цена
MG 30	<input type="checkbox"/>	Пневматические колеса стандартные 1 3/8"	.	.		—
MG 30	<input type="checkbox"/>	Пневматические колеса White wall 1 3/8"		.		—
MG 31	<input type="checkbox"/>	Schwalbe RightRun, неглубокий протектор, 1"	.	.	.	—
MG 33	<input type="checkbox"/>	Schwalbe DownTown, ассиметричный рисунок протектора, 1", black		.		—
MG 34	<input type="checkbox"/>	Литые шины, 1" + 344 г		.		—
MG 37	<input type="checkbox"/>	Schwalbe Marathon Plus Evolution, 1", с защитой от проколов + 374 г	.	.	.	2 000 руб.
MG 200	<input type="checkbox"/>	Schwalbe ONE 1", неглубокий протектор, шины гладкие – 226 г		.	.	2 500 руб.
Обручи для толкания приводных колес			22"	24"	25"	Цена
MG 50	<input type="checkbox"/>	Алюминиевые, черного цвета	.	.	.	—
MG 52	<input type="checkbox"/>	Алюминиевые, серебристого цвета, стандартный обруч – 40 г	.	.	.	500 руб.
MG 53	<input type="checkbox"/>	Алюминиевые, серебристого цвета, уменьшенный диаметр обруча – 120 г	.	.		500 руб.
MG 54	<input type="checkbox"/>	Алюминиевые, с прорезиненным покрытием + 500 г	.	.	.	8 100 руб.
MG 56	<input type="checkbox"/>	Отполированная сталь, стандартный обруч + 620 г	.	.	.	2 900 руб.
MG 57	<input type="checkbox"/>	Отполированная сталь, уменьшенный диаметр обруча + 580 г	.	.		2 900 руб.
MG 58	<input type="checkbox"/>	Титановые, отполированные	.	.	.	22 400 руб.
MG 61	<input type="checkbox"/>	The Surge, плоский обод, цвет черный, с прорезиненной вставкой + 580 г		.	.	15 900 руб.
MG 63	<input type="checkbox"/>	Curve L, обод с эргономичным изгибом по всей окружности + 200 г		.	.	20 500 руб.
MG 64	<input type="checkbox"/>	Curve L Grip, обод с эргономичным изгибом по всей окружности и прорезиненным покрытием + 840 г		.	.	22 400 руб.
Крепление обручей для толкания						Цена
MG 70	<input type="checkbox"/>	Узкое				—
MG 71	<input type="checkbox"/>	Широкое				—

Удлинение колесной базы (включает адаптер для тормоза)			Цена
MG 86	<input type="checkbox"/>	Версия для удлиненной колесной базы	12 500 руб.
MG 82	<input type="checkbox"/>	Версия для установки адаптера для велопроставки	13 100 руб.
MG 46	<input type="checkbox"/>	Без удлинения	—

Система быстросъемных осей приводных колес			Цена
MG 27	<input type="checkbox"/>	Стандартные быстросъемные оси	—
MG 28	<input type="checkbox"/>	Быстросъемные оси со вспомогательными ручками при тетраплегии + 158 г	6 300 руб.

Аксессуары для приводных колес			Цена
MG 87	<input type="checkbox"/>	Насос высокого давления, 14 бар	6 000 руб.
MG 88	<input type="checkbox"/>	Насос Airman, на батарейках	9 200 руб.

Амортизаторы приводных колес			Цена
MG 97	<input type="checkbox"/>	Мягкие (вес пользователя до 60 кг)	22 200 руб.
MG 98	<input type="checkbox"/>	Средние (вес пользователя 61 кг – 100 кг)	22 200 руб.
MG 99	<input type="checkbox"/>	Жесткие (вес пользователя 101 кг – 140 кг)	22 200 руб.

Тормоз приводных колес			Цена
MH 01	<input type="checkbox"/>	Тормоз на уровне коленей пользователя 4.0	—
MH 30	<input type="checkbox"/>	Тормоз на уровне коленей пользователя 4.0, длинная ручка	—
MH 05	<input type="checkbox"/>	Тормоз по типу «ножницы», расположен под сиденьем на раме - 142 г	4 300 руб.
MH 06	<input type="checkbox"/>	Тормоз на уровне коленей пользователя с дополнительным тормозом для сопровождающего	16 200 руб.
MH 08	<input type="checkbox"/>	Тормоз на уровне коленей пользователя, для активации одной рукой, установка справа	13 000 руб.
MH 09	<input type="checkbox"/>	Тормоз на уровне коленей пользователя, для активации одной рукой, установка слева	13 000 руб.

Аксессуары для тормозов приводных колес			Цена
MH 10	<input type="checkbox"/>	Удлиненная ручка тормоза + 70 г	1 900 руб.

Высота спинки, в см																									
<input type="checkbox"/>	25	<input type="checkbox"/>	27,5	<input type="checkbox"/>	30	<input type="checkbox"/>	32,5	<input type="checkbox"/>	35	<input type="checkbox"/>	37,5	<input type="checkbox"/>	40	<input type="checkbox"/>	42,5	<input type="checkbox"/>	45	<input type="checkbox"/>	47,5	<input type="checkbox"/>	50	<input type="checkbox"/>	52,5	<input type="checkbox"/>	55

Конструкция спинки			Цена
MD 01	<input type="checkbox"/>	Прямая спинка, с регулировкой по высоте	—
MD 09	<input type="checkbox"/>	Спинка с люмбальным изгибом, с регулировкой по высоте	—
MD 10	<input type="checkbox"/>	Спинка с возможностью выбора угла наклона	12 700 руб.
MD 12	<input type="checkbox"/>	Спинка с фиксированным углом наклона <input type="checkbox"/> 0° <input type="checkbox"/> -5° <input type="checkbox"/> -10° <input type="checkbox"/> -15°	5 500 руб.

Предел регулировки высоты спинки			Цена
MD 01	<input type="checkbox"/>	Прямая спинка, с регулировкой по высоте <input type="checkbox"/> ВС 25 – 32,5см <input type="checkbox"/> ВС 32,5 – 40 см <input type="checkbox"/> ВС 42,5 – 50 см	
MD 09	<input type="checkbox"/>	Спинка с люмбальным изгибом, с регулировкой по высоте <input type="checkbox"/> ВС 35 – 40 см <input type="checkbox"/> ВС 40 – 45 см <input type="checkbox"/> ВС 45 – 50 см	
MD 10	<input type="checkbox"/>	Спинка с возможностью выбора угла наклона с шагом в 6° (от -15° до +9°) <input type="checkbox"/> ВС 30 – 40 см <input type="checkbox"/> ВС 35 – 45 см <input type="checkbox"/> ВС 40 – 50 см	

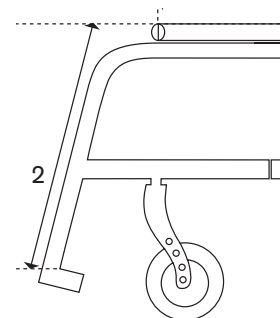
Обшивка спинки			Цена
MD 03	<input type="checkbox"/>	Адаптивная, из ремней на липучках, прошитая	2 700 руб.
MD 05	<input type="checkbox"/>	Адаптивная, из ремней на липучках, обшивка перфорированная	—
MD 18	<input type="checkbox"/>	Ultra light, облегченная обшивка	2 200 руб.
MD 06	<input type="checkbox"/>	Без обшивки	—

Спинка ВАХХ (необходимо заполнение дополнительного бланка заказа, возможны ограничения в выборе некоторых опций)			
MD 44	<input type="checkbox"/>	Алюминиевая спинка, с креплением	
Ручки для сопровождающего			Цена
MD 50	<input type="checkbox"/>	Фиксированные, короткие	—
MD 51	<input type="checkbox"/>	Фиксированные, длинные + 150 г	—
MD 52	<input type="checkbox"/>	Телескопические, длинные	8 700 руб.
MD 55	<input type="checkbox"/>	С регулировкой по высоте, съёмные + 580 г	10 400 руб.
MD 56	<input type="checkbox"/>	Складные (максимальная грузоподъемность 125 кг) + 108 г	7 300 руб.
MD 59	<input type="checkbox"/>	Без ручек для сопровождающего - 258 г	—
Аксессуары спинки			Цена
MD 58	<input type="checkbox"/>	Стабилизатор спинки (трубка, установленная между ручками для сопровождающего)	5 900 руб.
Боковые панели			Цена
ME 01	<input type="checkbox"/>	Фиксированная боковая панель прямая, алюминиевая, с мягкой внутренней обивкой	—
ME 02	<input type="checkbox"/>	Фиксированная боковая панель загнутая, алюминиевая, с мягкой внутренней обивкой	3 000 руб.
ME 04	<input type="checkbox"/>	Фиксированная боковая панель загнутая, карбоновая - 256 г	33 100 руб.
ME 05	<input type="checkbox"/>	Боковая панель с коротким подлокотником + 2490 г	17 400 руб.
ME 06	<input type="checkbox"/>	Боковая панель с длинным подлокотником + 2180 г	17 400 руб.
Аксессуары боковых панелей			Цена
ME 50	<input type="checkbox"/>	Спортивные подлокотники, круглой формы, с мягкой обшивкой, короткие + 500 г	16 800 руб.
ME 50	<input type="checkbox"/>	Спортивные подлокотники, круглой формы, с мягкой обшивкой, длинные	16 800 руб.
ME 60	<input type="checkbox"/>	Столик	12 600 руб.
ME 66	<input type="checkbox"/>	Столик, установленный с одной стороны слева справа	Цена по запросу
ME 61	<input type="checkbox"/>	Поворотный механизм для установки подлокотника с ложементом для предплечья, справа	8 500 руб.
ME 62	<input type="checkbox"/>	Поворотный механизм для установки подлокотника с ложементом для предплечья, слева	8 500 руб.
Дополнительные аксессуары боковых панелей			Цена
ME 70	<input type="checkbox"/>	Ложемент для предплечья, установка на левую сторону	3 500 руб.
ME 71	<input type="checkbox"/>	Ложемент для предплечья, установка на правую сторону	3 500 руб.
Обшивка сиденья			Цена
MC 15	<input type="checkbox"/>	Обшивка с отделениями для хранения мелочей	2 200 руб.
MC 16	<input type="checkbox"/>	Нейлоновая обшивка, стандартная, состоит из двух частей	—
MC 18	<input type="checkbox"/>	Ultra light, облегченная обшивка	2 200 руб.
MC 06	<input type="checkbox"/>	Без обшивки	—
Подушки противоположные			Цена
MC 01	<input type="checkbox"/>	Подушка стандартная <input type="checkbox"/> 3 см <input type="checkbox"/> 5 см	5 600 руб.
MC 02	<input type="checkbox"/>	Подушка Cubic Foam (толщина 5 см)	6 600 руб.
MC 05	<input type="checkbox"/>	Подушка Evolight (толщина 6 см)	14 100 руб.
MC 09	<input type="checkbox"/>	Подушка Contour Gel (с перепадом по толщине)	11 600 руб.
MC 20	<input type="checkbox"/>	Подушка контурная Terra (толщина по внешнему контуру 10 см)	13 000 руб.
MC 21	<input type="checkbox"/>	Подушка с гелевой вставкой Terra Aquos (толщина по внешнему контуру 10 см)	14 700 руб.
MC 22	<input type="checkbox"/>	Подушка контурная с надувающимися отсеками Terra Flair (толщина по внешнему контуру 10 см)	26 800 руб.

МС 23	<input type="checkbox"/>	Подушка Cloud (толщина 10 см), состоит из отдельных отсеков, наполненных гелем	42 700 руб.
МС 24	<input type="checkbox"/>	Подушка Advantage (толщина 10 см)	35 400 руб.
МС 25	<input type="checkbox"/>	Подушка Z-Flo (толщина 7 см), состоит из 2 отсеков: один заполнен гелем, второй — воздухом	22 500 руб.

Длина голени в см (без подушки)

Длина голени (ДГ) в см (возможна настройка длины от 16 см – 55 см)



Тип подножки			Цена
МВ 000	<input type="checkbox"/>	Сплошная подножка, глубина платформы 14 см	—
МВ 010	<input type="checkbox"/>	Раздельные подножки, глубина платформы 16 см	—
МВ 25	<input type="checkbox"/>	Раздельные подножки с регулировкой угла наклона в коленном суставе, платформы под стопы пластиковые, пара	17 300 руб.
МВ 26	<input type="checkbox"/>	Раздельная подножка с регулировкой угла наклона в коленном суставе, платформа под стопу пластиковая, правая	8 500 руб.
МВ 27	<input type="checkbox"/>	Раздельная подножка с регулировкой угла наклона в коленном суставе, платформа под стопу пластиковая, левая	8 500 руб.
МВ 80	<input type="checkbox"/>	Без подножек	—

Система подножки			Цена
МВ 100	<input type="checkbox"/>	С платформой под стопы	—
МВ 120	<input type="checkbox"/>	Облегченная подножка в виде трубки, спортивная	5 900 руб.
МВ 150	<input type="checkbox"/>	Подножка для укороченной голени	9 000 руб.

Материал платформы под стопы			Цена
МВ 160	<input type="checkbox"/>	Алюминий	—
МВ 170	<input type="checkbox"/>	Пластик	—

Функционал подножки			Цена
МВ 200	<input type="checkbox"/>	Стандартная откидная вверх	—
МВ 201	<input type="checkbox"/>	Откидная вверх с отведением на левую сторону	2 000 руб.
МВ 202	<input type="checkbox"/>	Откидная вверх с отведением на в правую сторону	2 000 руб.

Диапазон регулировки длины подножки (без учета подушки)			Цена
МВ 40	<input type="checkbox"/>	Короткая (30 – 43 см)	—
МВ 41	<input type="checkbox"/>	Средняя (35 – 48 см)	—
МВ 42	<input type="checkbox"/>	Длинная (40 – 53 см)	—
МВ 43	<input type="checkbox"/>	Очень длинная (≥ 45 см)	—

Аксессуары для подножек			Цена
МВ 74	<input type="checkbox"/>	Пластиковая панель для облегченной подножки в виде трубки	2 500 руб.
МВ 70	<input type="checkbox"/>	Фиксатор для сплошной подножки	3 800 руб.

Другие аксессуары			Цена
МЗ 51	<input type="checkbox"/>	Поясной ремень с металлической пряжкой	4 000 руб.
МЗ 59	<input type="checkbox"/>	Карман для мобильного телефона	1 600 руб.

Колпаки на спицы			Цена
MG 90	<input type="checkbox"/>	Колпаки на спицы, прозрачные	7 700 руб.
MG 100	<input type="checkbox"/>	Колпаки на спицы, рисунок «Графика» (цвет черный, с синими кругами)	11 200 руб.
MG 101	<input type="checkbox"/>	Колпаки на спицы, рисунок «Чудо» (цвет розовый, с кругами)	11 200 руб.
MG 102	<input type="checkbox"/>	Колпаки на спицы, рисунок «Сеть» (цвет белый, с цветным рисунком)	11 200 руб.
MG 103	<input type="checkbox"/>	Колпаки на спицы, рисунок «Роботы» (цвет голубой, с белыми роботами)	11 200 руб.
MG 104	<input type="checkbox"/>	Колпаки на спицы, рисунок «Спектр» (разноцветные круги)	11 200 руб.

Цвета рамы			Цена
001	<input type="checkbox"/>	Серебряный (Brilliant silver)	—
002	<input type="checkbox"/>	Антрацит металлик (Anthracite metallic)	—
003	<input type="checkbox"/>	Черный глянцевый (Jet black RAL 9005)	—
004	<input type="checkbox"/>	Светло-голубой (Ice blue)	—
005	<input type="checkbox"/>	Светло-оранжевый с блестками (Sparkle light orange)	—
009	<input type="checkbox"/>	Малиновый (Vinho sparkle)	—
010	<input type="checkbox"/>	Морской волны (Marine blue)	—
012	<input type="checkbox"/>	Небесно-синий (Sky blue)	—
014	<input type="checkbox"/>	Красный (Candy red)	—
021	<input type="checkbox"/>	Зеленый с мелкими блестками (Sparkle granny-smith)	—
023	<input type="checkbox"/>	Белый (White RAL 9016)	—
027	<input type="checkbox"/>	Темно-серый матовый (Shimano matte)	—
032	<input type="checkbox"/>	Синий металлик (Pure metal blue)	22 400 руб.
033	<input type="checkbox"/>	Зеленый металлик (Pure metal green)	22 400 руб.
034	<input type="checkbox"/>	Бронзовый металлик (Pure metal bronze)	22 400 руб.
035	<input type="checkbox"/>	Красный металлик (Pure metal red)	22 400 руб.
048	<input type="checkbox"/>	Черный матовый (Jet black matte)	—

Специальные аксессуары			Цена
MZ 58	<input type="checkbox"/>	Сумка для приводных колес	5 800 руб.
MZ 65	<input type="checkbox"/>	Фонари на спицы	1 700 руб.
MZ 89	<input type="checkbox"/>	Защитные колпачки для осей задних колес	300 руб.
MZ 92	<input type="checkbox"/>	Полозья на передние колеса	23 100 руб.
MZ 93	<input type="checkbox"/>	Рюкзак с логотипом	3 300 руб.
MZ 52	<input type="checkbox"/>	Набор инструментов	3 300 руб.

Информация



MA 55/56
Антипрокидыватель



MA 51/52
Опрокидыватель



MA 57/58
Тростедержатель



MB 120 Спортивная
облегченная подножка



MF 35/36/37 4/5/6"
Передние колеса, мягкие,
алюминий



MG 10 Spineray SPOX



MG 06 Hollow rim



MG 15 Infinity Ultralight



MG 11 Spineray LX



MG83 Двойной обод для
управления одной рукой



MC 15 Обшивка
с дополнительными
отделениями для хранения



MD 56 Складные ручки
для сопровождающего



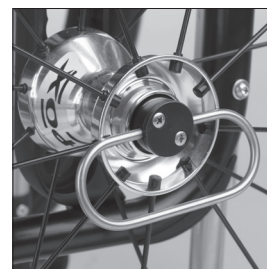
MD 55 Ручки для сопрово-
ждающего с регулировкой
по высоте, съемные



MB 27 Подножки с регули-
ровкой в коленном суставе



MH 10 Тормоз
с регулируемой ручкой



MG 28 Оси
с быстросъемной ручкой



MA 114 Фиксированная рама
без адаптера для приводного
колеса